



## Electrical Warnings / Advertencias eléctricas / Avertissements électriques

Failure to follow these precautions could result in serious injury or death. Replace the float switch immediately if cable becomes damaged or severed. Keep these instructions with warranty after installation. This product must be installed in accordance with National Electric Code, ANSI/NFPA 70 so as to prevent moisture from entering or accumulating within boxes, conduit bodies, fittings, float housing, or cable.

<b>WARNING</b> 	<b>ELECTRICAL SHOCK HAZARD</b> Disconnect power before installing or servicing this product. A qualified service person must install and service this product according to applicable electrical and plumbing codes.	<b>WARNING</b> 	<b>EXPLOSION OR FIRE HAZARD</b> Do not use this product with flammable liquids. Do not install in hazardous locations as defined by National Electrical Code, ANSI/NFPA 70.
--	---	---	--

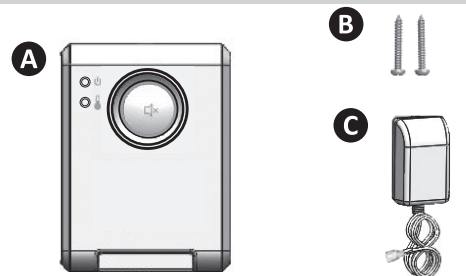

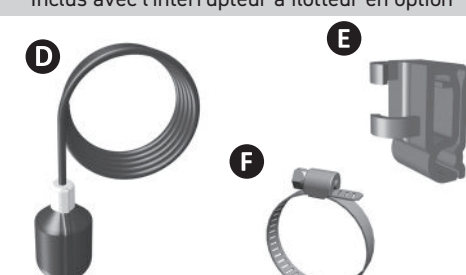
No obedecer estas precauciones podría resultar en lesiones serias o mortales. Reemplace el interruptor de flotador de inmediato si el cable se daña o se cortó. Después de la instalación, guardar estas instrucciones junto con la garantía. Este producto debe ser instalado siguiendo el Código Eléctrico Nacional de EE.UU., ANSI/NFPA 70, para evitar la entrada o acumulación de humedad en cajas de conexión, conductos, acoples, la caja del indicador de nivel (flotador) o el cable.

<b>PRECAUCIÓN</b> 	<b>RIESGO DE CHOQUE ELÉCTRICO</b> Desconecte el cable de alimentación antes de instalar este producto o de hacerle mantenimiento. La instalación y el mantenimiento de este producto deben ser efectuados por personal idóneo siguiendo las normas aplicables en cuanto a instalaciones eléctricas y plomería.	<b>PRECAUCIÓN</b> 	<b>RIESGO DE INCENDIO O EXPLOSIÓN</b> No utilice este producto con líquidos inflamables. No lo instale en lugares peligrosos definidos como tales en el Código Eléctrico Nacional de Estados Unidos, ANSI/NFPA 70.
---	---	--	---

Ignorer ces précautions, et ne pas les suivre attentivement pourra résulter en blessures graves, voire mortelles. Remplacer immédiatement le flotteur si le câble est endommagé ou coupé. Une fois le produit installé, conserver ces instructions avec la garantie. Ce produit doit être installé conformément aux codes électriques des États-Unis (NEC), ANSI NFPA 70 de sorte à empêcher l'humidité de s'infiltrer ou de s'accumuler dans les boîtiers, conduits électriques, raccords, à l'intérieur du flotteur, ou du câble.

<b>AVERTISSEMENT</b> 	<b>RISQUE DE CHOC ÉLECTRIQUE</b> Débrancher l'alimentation avant d'installer ou d'entretenir ce produit. Seule une personne qualifiée est habilitée à installer et entretenir ce produit selon les codes électriques et de plomberie en vigueur.	<b>AVERTISSEMENT</b> 	<b>RISQUE D'INCENDIE OU D'EXPLOSION</b> Ne pas utiliser ce produit avec des liquides inflammables. Ne pas installer ce produit dans des sites dangereux tels que définis par le code électrique des États-Unis (NEC), ANSI NFPA 70.
--	---	---	--

## Items Needed / Elementos necesarios / Éléments nécessaires

Included with Alarm Incluido con la alarma / Inclus avec l'alarme	Specifications Especificaciones / Spécifications
	<b>Alarm Power:</b> 5VDC, 200mA Max <b>USB Adapter:</b> Input Voltage: 100-240VAC, 50/60Hz Output Voltage: 5VDC, 1A. Micro USB Alimentación de la alarma: Adaptador USB: L'alimentation de l'alarme: L'adaptateur USB:
<b>Not Included</b> No incluido / Pas inclus 	<b>Float Switch Supply Voltage:</b> 5VDC, Max line impedance for initiating device: 5 ohms Voltaje de alimentación del interruptor de flotador: Tension d'alimentation au régulateur de niveau (flotteur):
<b>Included with Optional Float Switch</b> Incluido con el interruptor de flotador opcional Inclus avec l'interrupteur à flotteur en option 	<b>Battery:</b> Li 3.7V rechargeable Bateria: 3.7V Lítio recargable Batterie: Li, 3.7V, rechargeable <b>Enclosure:</b> Type 1 indoor Gabinete: Tipo 1, cubierta Boîtier: Type 1, intérieur <b>Use with any UL/CSA certified switching mechanism rated to include 2 milliamps 5VDC load.</b> Utilizar con cualquier interruptor certificado UL con capacidad de carga de 2 mA en 5 VDC. Peut être utilisé avec tout interrupteurs certifiés par UL de capacité de 2 mA à 5 VDC.

## CSI CONTROLS® FIVE-YEAR LIMITED WARRANTY

Five-Year Limited Warranty.

For complete terms and conditions, please visit [www.csicontrols.com](http://www.csicontrols.com).

## GARANTÍA LIMITADA DE CINCO AÑOS DE CSI CONTROLS®

Cinco años de garantía limitada.

Para consultar los términos y condiciones, visite el portal [www.csicontrols.com](http://www.csicontrols.com).

## GARANTIE LIMITÉE CSI CONTROLS® DE CINQ ANS

Garantie limitée de 5 ans.

Pour en savoir plus au sujet des termes et conditions, visitez [www.csicontrols.com](http://www.csicontrols.com).

## Operation / Features Operación / Características Fonctionnement / Caractéristiques

Green: Primary Power  
Amber: Battery power  
Red: Low Battery

Red: ALM1  
Amber: ALM2  
Red/Amber: ALM1/ALM2

Verde: alimentación primaria  
Ámbar: alimentación de la batería  
Rojo: batería baja

Rojo: ALM1, Ámbar: ALM2  
Rojo/Ámbar: ALM1/ALM2

Vert: alimentation primaire  
Ambrée: alimentation par batterie  
Rouge: batterie faible


Rouge: ALM1, Ambrée: ALM2  
Rouge / Ambrée: ALM1/ALM2

Green: Temperature Monitored  
Red: Low Temperature < 40°F (4°C)


Test/Silence  
Prueba/silencio  
Test/Silence

Disable Low Temp Monitor  
•On Primary Power Only  
•Press/release  4-times, then press/hold:  
•Ring LED's flash:  
Red: Disabled  
Green: Enabled

Use this product only with the USB power supply provided. Utilice este producto solo con la fuente de alimentación USB suministrada. Utiliser ce produit qu'avec l'alimentation USB fournie.

Verde: Monitoreo de temperatura  
Rojo: baja temperatura, < 4°C (40°F)  
Deshabilitar monitor de baja temperatura  
•En Potencia Primaria Solamente  
•Presione/Suelte  4-veces, luego presione/sostenga:  
•LED de anillo parpadear:  
Rojo: deshabilitado  
Verde: habilitado

Vert: Surveillance de la température  
Rouge: Basse température, < 4°C (40°F)  
Désactiver le moniteur de basse température

• En alimentation primaire uniquement  
• Appuyez  4 fois, puis relâchez  
• Clignotement DEL en forme d'anneau:  
Rouge: désactivé  
Vert: activé

Note: Horn chirp = low battery  
Nota: Chirrido (tono corto y agudo) de bocina = batería baja  
Remarque: Pépiement de l'avertisseur sonore = batterie déchargée



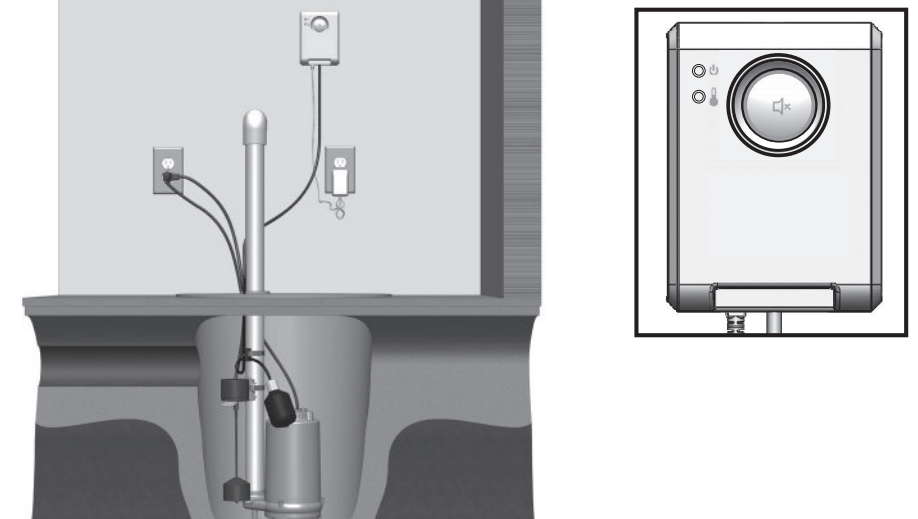
# CSI Controls®

Technical support: +1-800-746-6287  
techsupport@sjeinc.com  
[www.csicontrols.com](http://www.csicontrols.com)

Technical Support Hours: Monday - Friday, 7 A.M. to 6 P.M. Central Time  
Soporte técnico, Horario: lunes a viernes, 7 A.M. a 6 P.M. hora del Centro  
Support technique, Horaires: du lundi au vendredi, de 7 h à 18 h Heure du Centre

## CSION® WIFI Alarm/Alarma/Alarme

Installation Instructions / Instrucciones de instalación / Instructions d'installation



English	Español	Français
<p>The CSION® WiFi alarm system monitors and reports low temperature and 2 separate alarm conditions for sump pump basins, lift pump chambers, holding tanks, sewage, agricultural and other water applications. When the level in the tank rises, the high water switch activates the alarm locally (audible and visual alarm) and remotely via SMS text messages and/or emails over a WiFi or Ethernet network to a smart phone, tablet, or computer. The sleek design of the CSION® WiFi alarm incorporates a unique, easy-to-see LED alarm light ring that illuminates red for alarm 1 and amber for alarm 2.</p> <p>The alarm can be silenced by pressing the large button, but the LED light ring remains on as long as the alarm condition exists. Once the condition is cleared, the alarm will automatically reset.</p> <p>No cellular connection needed (no monthly fees), but it is necessary for the home owner to have a reliable WiFi or Ethernet network and connection to the internet for this alarm to send remote notifications. Text message notifications can be sent to a cell phone with an active SMS service.</p>	<p>El sistema de alarma CSION® WiFi monitorea e informa sobre condiciones de baja temperatura y dos (2) condiciones de alarma separadas para cisternas, tinacos, tanques de contención, aguas residuales, aplicaciones agrícolas y otras aplicaciones de agua. Cuando aumenta el nivel en el tanque, el interruptor de flotador de alto nivel activa la alarma localmente (alarma audible y visual) y remotamente a través de mensajes de texto SMS y / o correos electrónicos a través de una red WiFi o Ethernet a un teléfono inteligente, tableta o computadora. El elegante diseño de la alarma CSION® WiFi incorpora un anillo de luz de alarma LED único y fácil de visualizar que se ilumina en rojo para la alarma 1 y ámbar para la alarma 2.</p> <p>La alarma se puede silenciar presionando el botón grande, pero el anillo de luz LED permanecerá encendido mientras exista la condición de alarma. Una vez que esta condición se elimina, la alarma se reinicia automáticamente.</p> <p>No se necesita conexión celular (sin cuotas mensuales), pero es necesario que el propietario del lugar tenga una red WiFi o Ethernet confiable y conexión a internet para que esta alarma envíe las notificaciones remotamente. Las notificaciones de mensajes de texto se pueden enviar a un teléfono celular con un servicio de SMS activo.</p>	<p>Le système d'alarme CSION® WiFi permet de surveiller et de reporter une alarme de basse température et de 2 conditions séparées d'alarme dans les bassins de pompage, dans des puisards, les chambres de pompe de relevage, les réservoirs de rétention, les égouts les applications d'eau pour l'agriculture et autre.</p> <p>Lorsque le niveau du liquide augmente, le commutateur à flotteur d'alarme de haut niveau d'eau enclenchera l'alarme (alarme sonore et visuelle) afin d'avertir d'un niveau de liquide potentiellement dangereux. La conception élégante de l'alarme CSION® WiFi comprend un voyant DEL d'alarme unique et très visible qui s'allume en rouge pour l'alarme 1 et en couleur ambré pour l'alarme 2. La sirène d'alarme peut être désactivée en appuyant sur le gros bouton, mais le voyant d'alarme reste allumé tant que l'alarme est active. Une fois le problème résolu, l'alarme est réarmée automatiquement.</p> <p>Aucune connexion cellulaire n'est nécessaire (pas de frais mensuels), néanmoins le propriétaire de la maison doit disposer d'un réseau WiFi et d'une connexion fiable à l'Internet pour permettre à l'alarme d'envoyer les notifications à distance. Les notifications par SMS peuvent être reçues sur un téléphone portable pourvu d'un service de messagerie SMS.</p>



# CSI Controls®

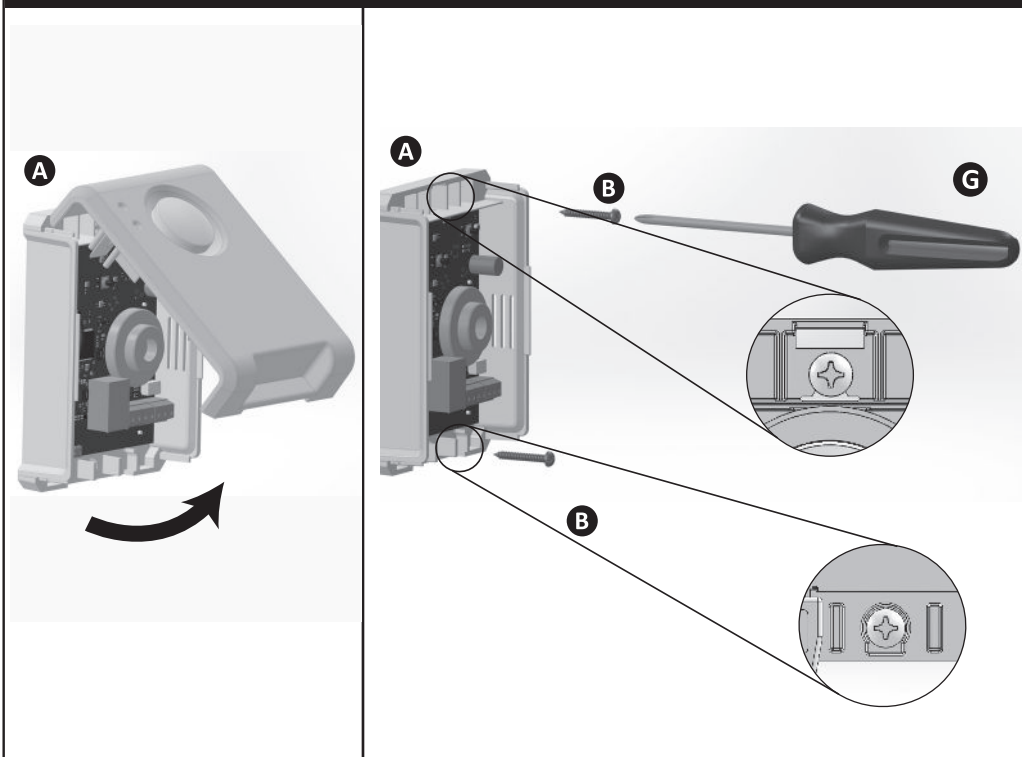
Technical support: +1-800-746-6287  
techsupport@sjeinc.com  
[www.csicontrols.com](http://www.csicontrols.com)

Technical Support Hours: Monday - Friday, 7 A.M. to 6 P.M. Central Time

PN 1063206C 02/20 © 2020 SJE, Inc. All Rights Reserved. CSI CONTROLS is a trademark of SJE, Inc.

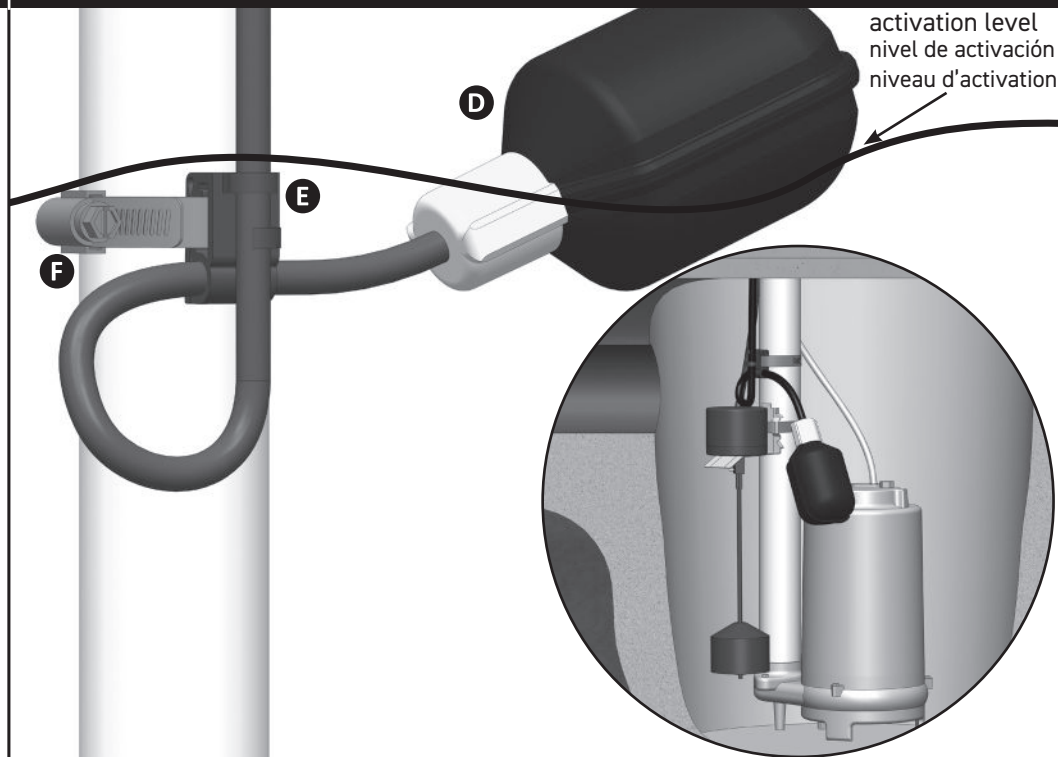
**1 Remove cover and mount (indoor only) using the keyhole on the back of the unit.**

Retire la cubierta y montar (solo en interiores) usando el ojo de cerradura en la parte posterior de la unidad.  
Enlevez le couvercle et fixez au mur (seulement à l'intérieur) avec les vis en utilisant les trous existant à l'arrière du boîtier.



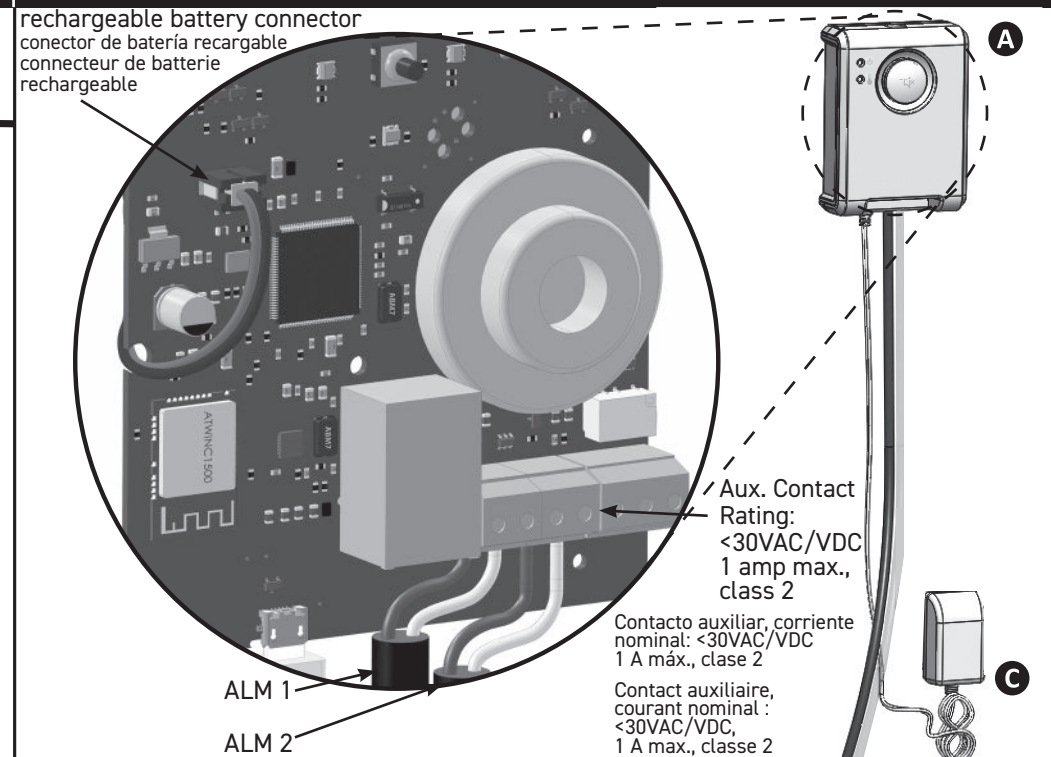
**2 Install float at desired activation level.**

Instalar el interruptor de flotador al nivel de activación deseado.  
Installez les interrupteurs à flotteur au niveau d'activation souhaitée.



**3 Plug in battery connector, wire float switch(es) to ALM1 and/or ALM2 input terminals, connect USB power cable, and replace cover.**

Enchufe el conector de la batería, conecte los interruptores de flotador a los terminales de entrada ALM1 y/o ALM2, conecte el cable de alimentación USB y vuelva a colocar la cubierta.  
Connectez le câble de la batterie, branchez le(s) régulateur(s) de niveau aux borniers ALM1 et/ou ALM2, connectez le câble d'alimentation USB, et remontez le couvercle.

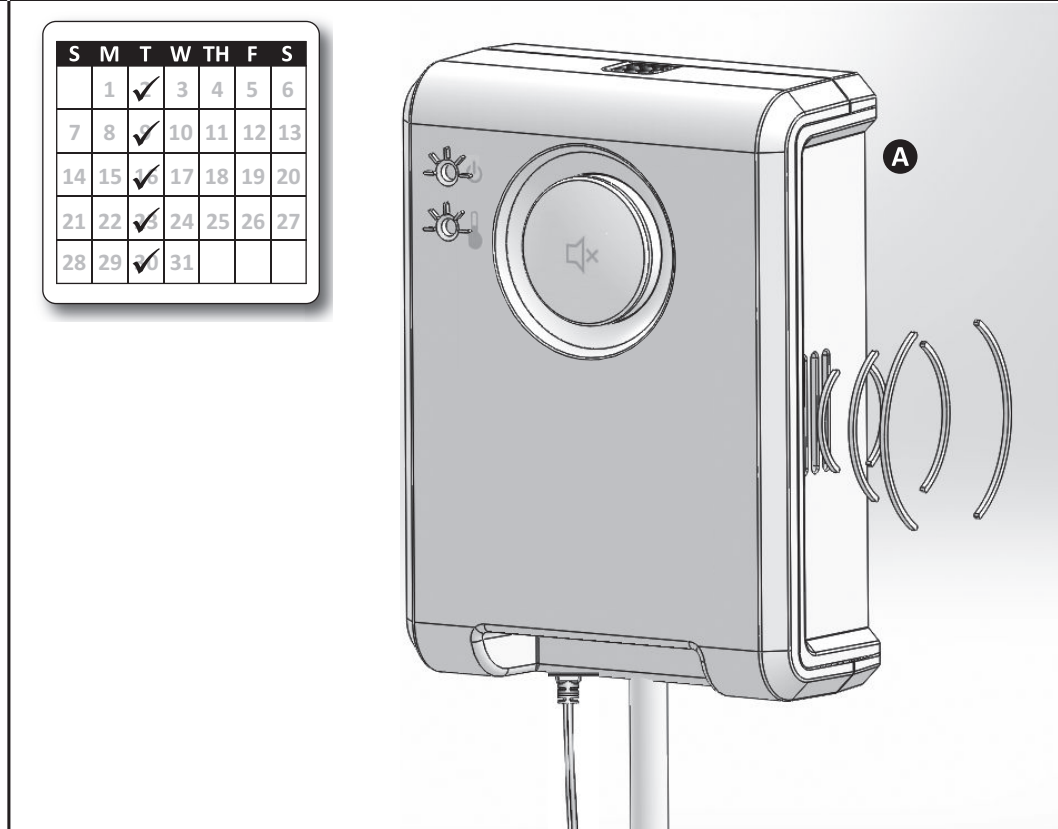
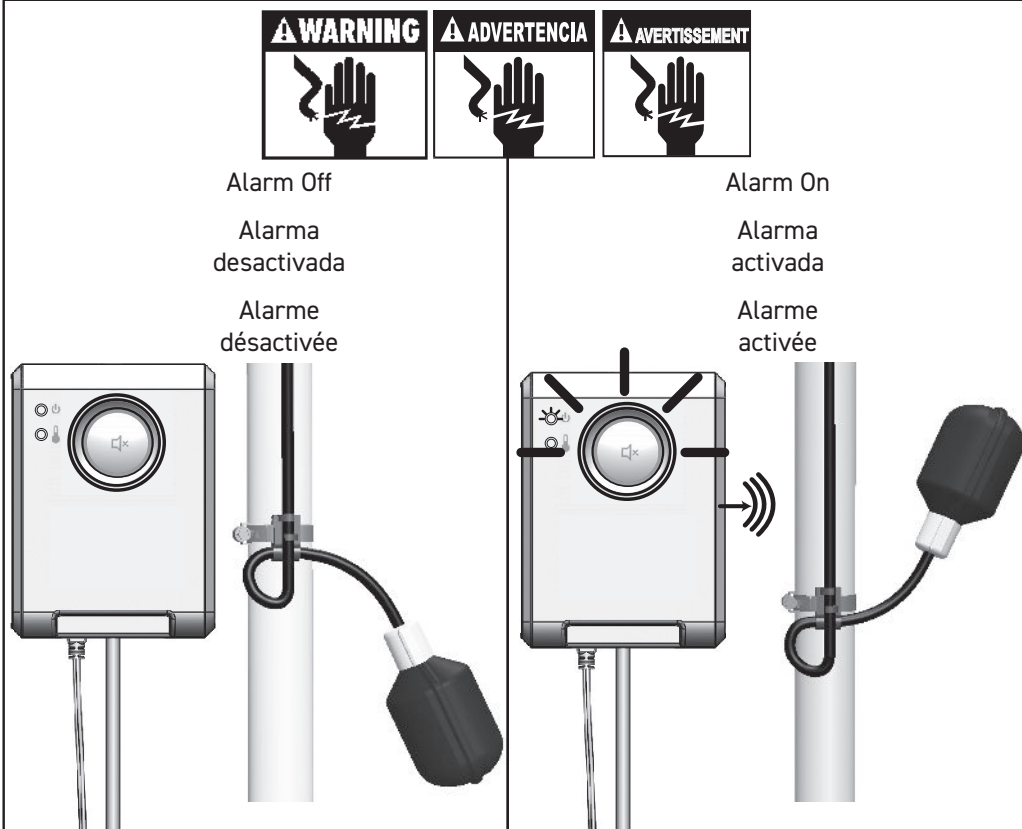


**4 Check alarm operation on battery prior to connecting to power (high level application shown), then connect to power.**

Verifique el funcionamiento de la alarma en batería (solamente) antes de conectarse a la fuente de alimentación (se muestra la aplicación de alto nivel), luego conecte a la fuente de alimentación.  
Vérifiez le fonctionnement de l'alarme sur batteries avant connecter l'alimentation (application de niveau élevé sur l'illustration), puis branchez l'alimentation.

**5 Test alarm weekly to insure proper operation.**

Probar la alarma semanalmente para asegurar un funcionamiento adecuado.  
Tester l'alarme toutes les semaines pour s'assurer du bon fonctionnement de l'appareil.



**Reference the CSION® WiFi Alarm Quick Start Guide to setup the alarm notifications via email and/or text messaging.**

Consulte la guía de inicio rápido de la alarma CSION® WiFi para configurar las notificaciones de alarma via correo electrónico y / o mensajes de texto.

Consultez le CSION® WiFi Alarm Quick Start Guide pour configurer les notifications d'alarme par courriel et/ou messagerie texte.